



1

Dzięki systemowi rynien Neptunus, plandeka dachowa zostaje napięta przez cały czas

2

Nieprzeźroczysty dach typu opak uniemożliwia przenikanie światła

3

Podniesiony system kasetonowy podłogi Neptunus zapewnia stabilną i solidną podstawę



Produkt

Apollo jest trwałym, schludnym i bardzo elastycznym namiotem pawilonowym. Sprawia to, że klasyczny namiot stanowi uniwersalne rozwiązanie dla szerokiej gamy zastosowań.

Skład

Apollo składa się z aluminiowej konstrukcji, która może być zamknięta za pomocą przesuwanych kurtyn. Ściany boczne są dostępne w kolorze białym, z lub bez okien. Kurtyny, z których składają się ściany mogą być nieprzeźroczyste (nieprzepuszczające światła) lub przeźroczyste. Pawilon jest dostępny w szerokościach 3, 4, 5, 6, 8, 10 i 12 metrów. Długość (głębokość) namiotu jest nieograniczona i może być powiększona co 5 metrów.

Właściwości

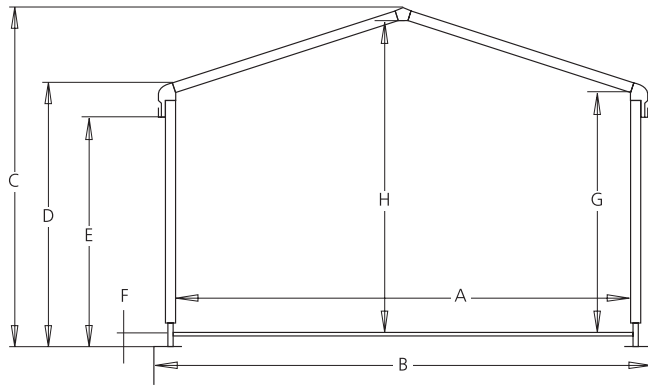
Apollo zawiera specjalny system rynien Neptunus, dzięki czemu plandeka jest napięta przez cały czas. Pawilon posiada podniesiony system kasetonowy podłogi Neptunus. Apollo można łączyć z innymi typami namiotów, ponadto nadaje się również do zastosowania jako korytarz pomiędzy dwoma odrębnymi halami.

Przeznaczenie

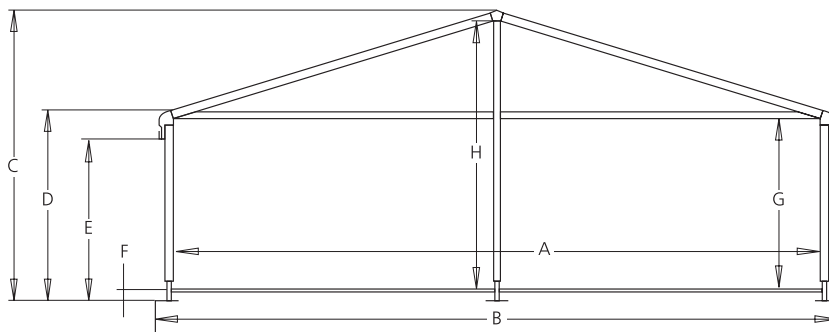
Dzięki prostocie i uniwersalności, pawilon Apollo nadaje się do wielu różnych celów, takich jak festiwale, targi, wydarzenia sportowe i imprezy. Możliwość przedłużania Apollo sprawia, że nadaje się też jako przestrzeń ekspozycyjna lub np. namiot gastronomiczny.



Apollo 3/4/5/6.3



Apollo 8/10/12.4



	Apollo 3 m	Apollo 4 m	Apollo 5 m	Apollo 6 m	Apollo 8 m	Apollo 10 m	Apollo 12 m
A	290	390	490	590	790	990	1190
B	340	440	540	640	840	1040	1240
C	330	347	363	380	410	445	477
D	280	280	280	280	280	280	280
E	245	245	245	245	245	245	245
F	15	15	15	15	15	15	15
G	257	257	257	257	255	255	255
H	304	320	337	352	385	418	450

